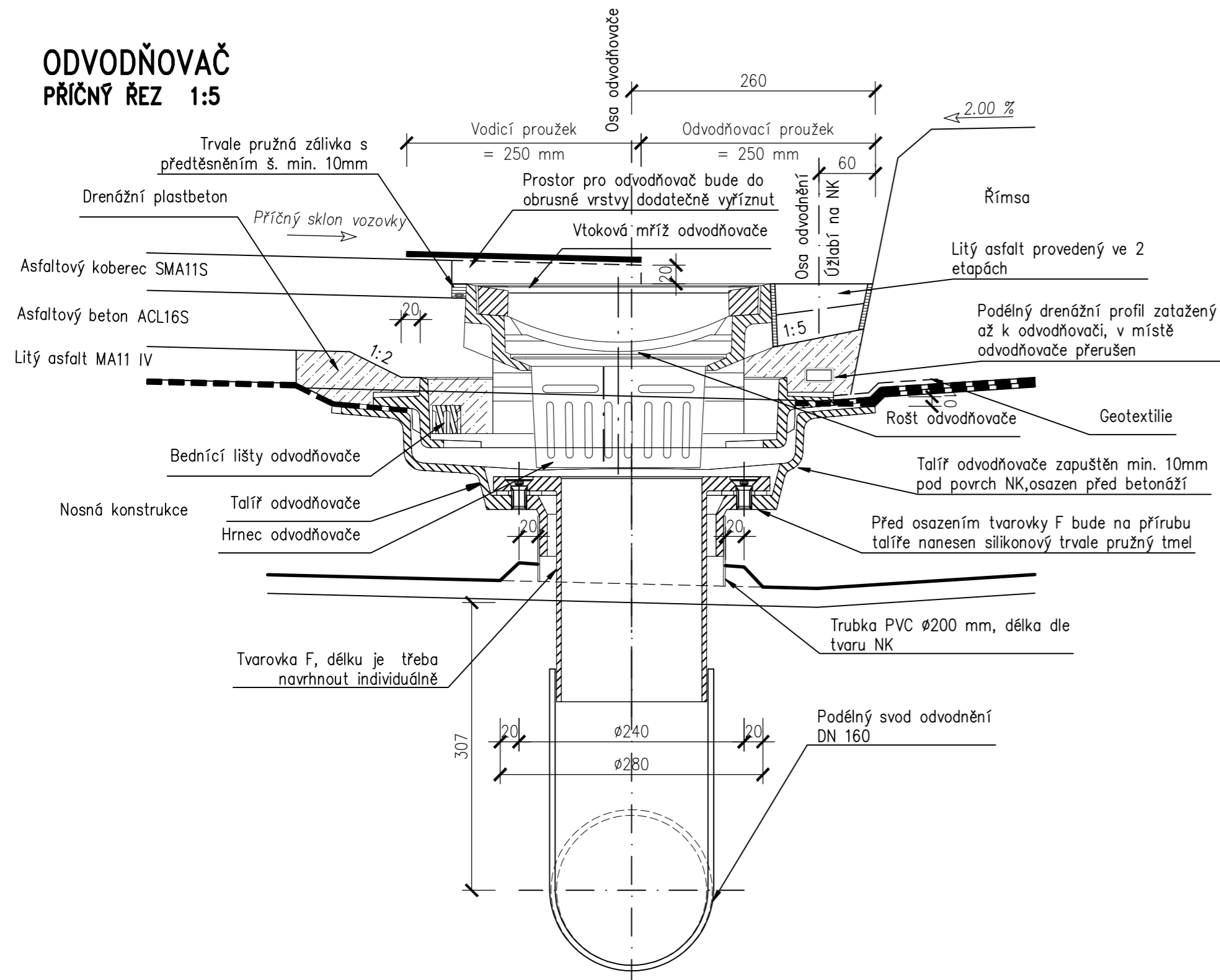


ODVODŇOVAČ PŘÍČNÝ ŘEZ 1:5



PODÉLNÝ ŘEZ 1:5

