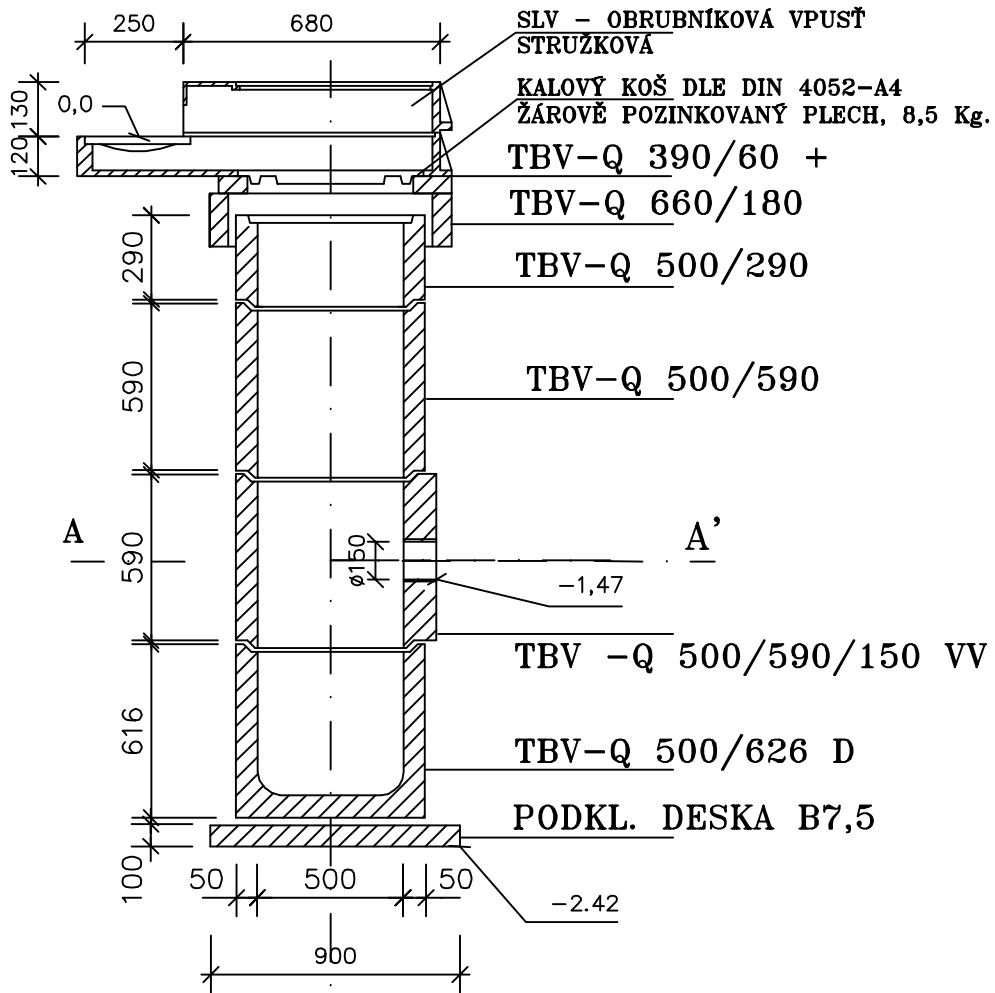


BETONOVÁ DEŠŤOVÁ VPUŠŤ - SV

vpust' se šachtovým dnem s kalištěm a vrchní částí pro umístění koše na těžké splaveniny



ŘEZ A-A'

