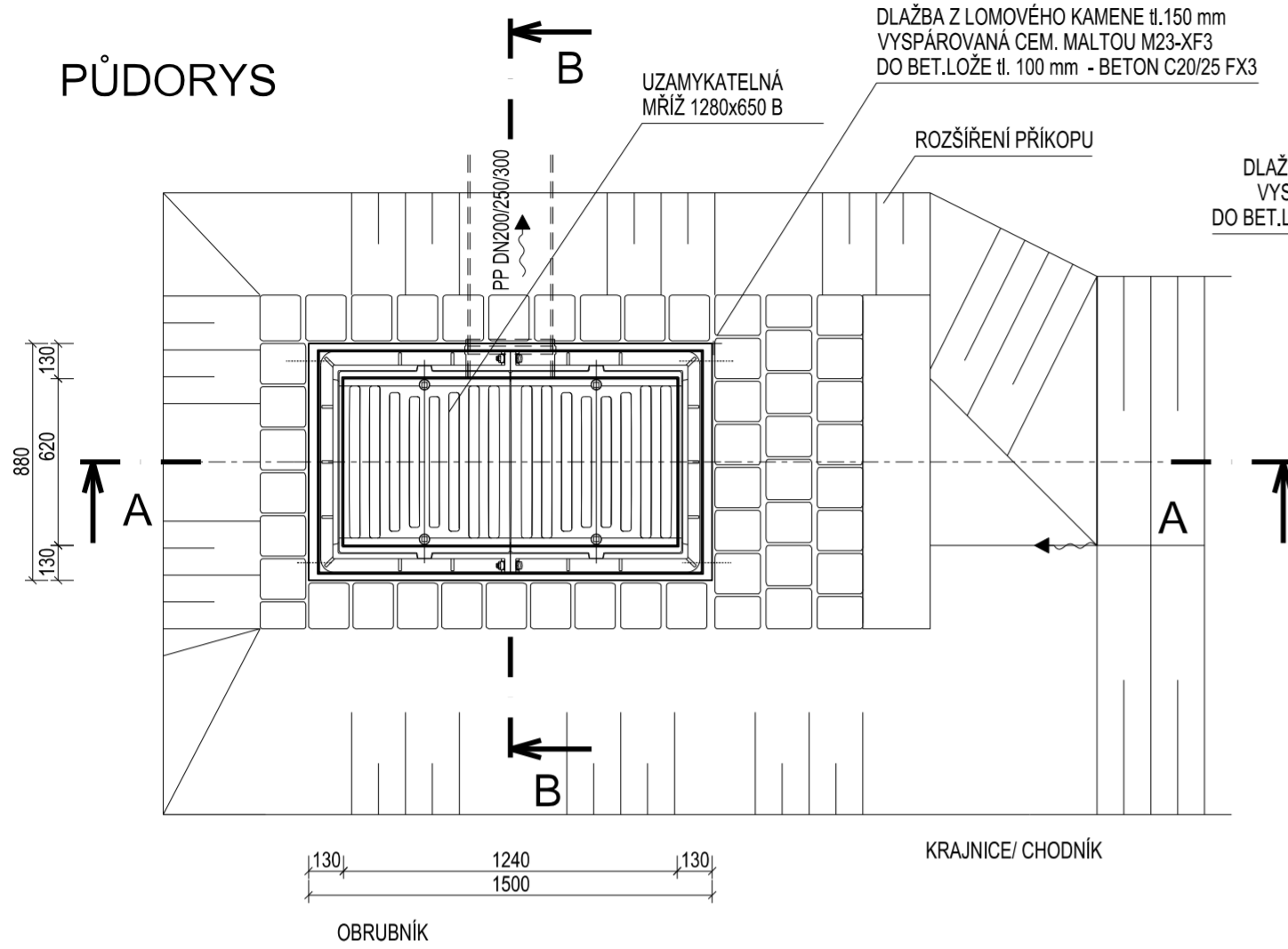


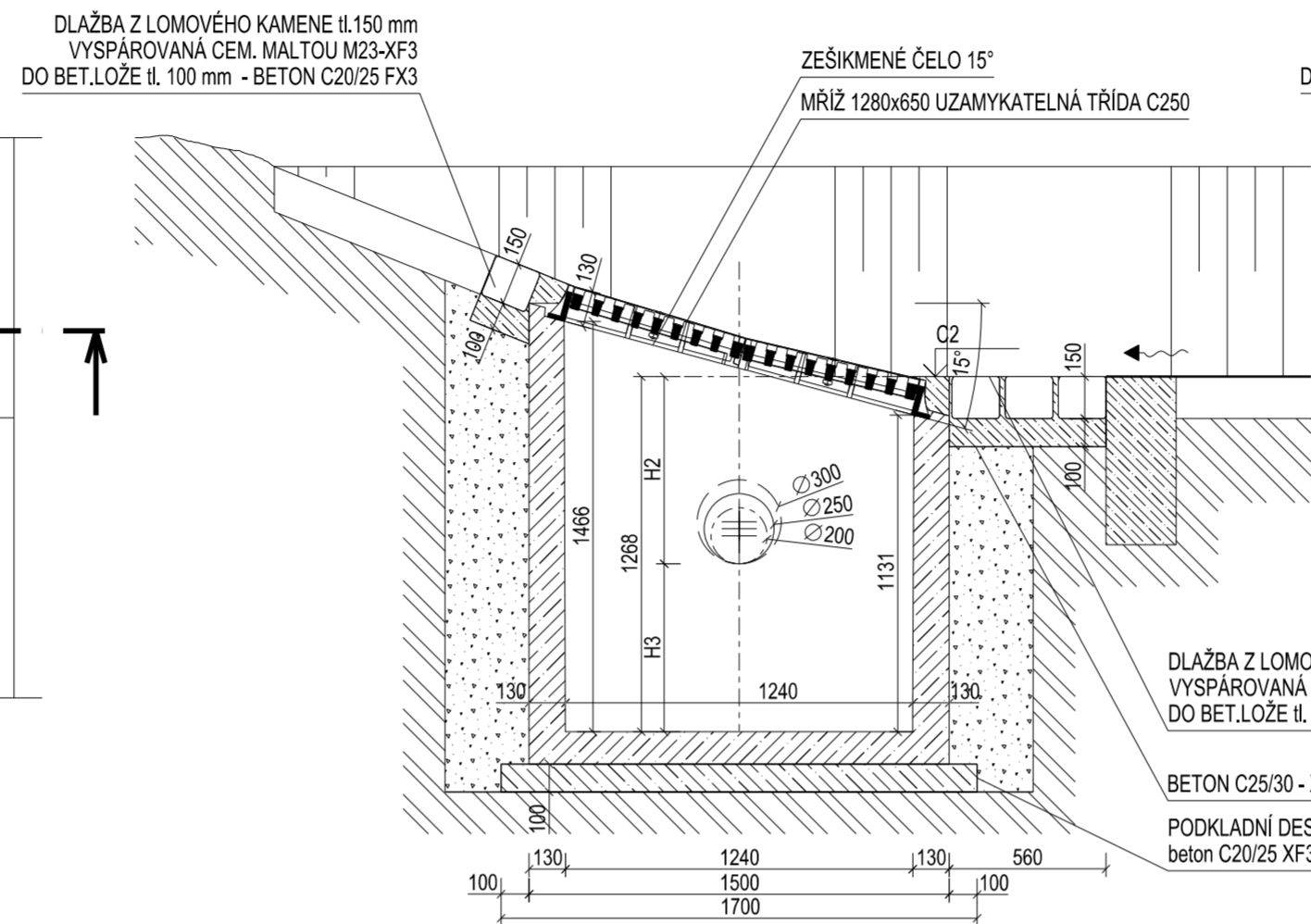
VTOKOVÝ OBJEKT S ČELNÍM VTOKEM (VTO1)

M 1:25

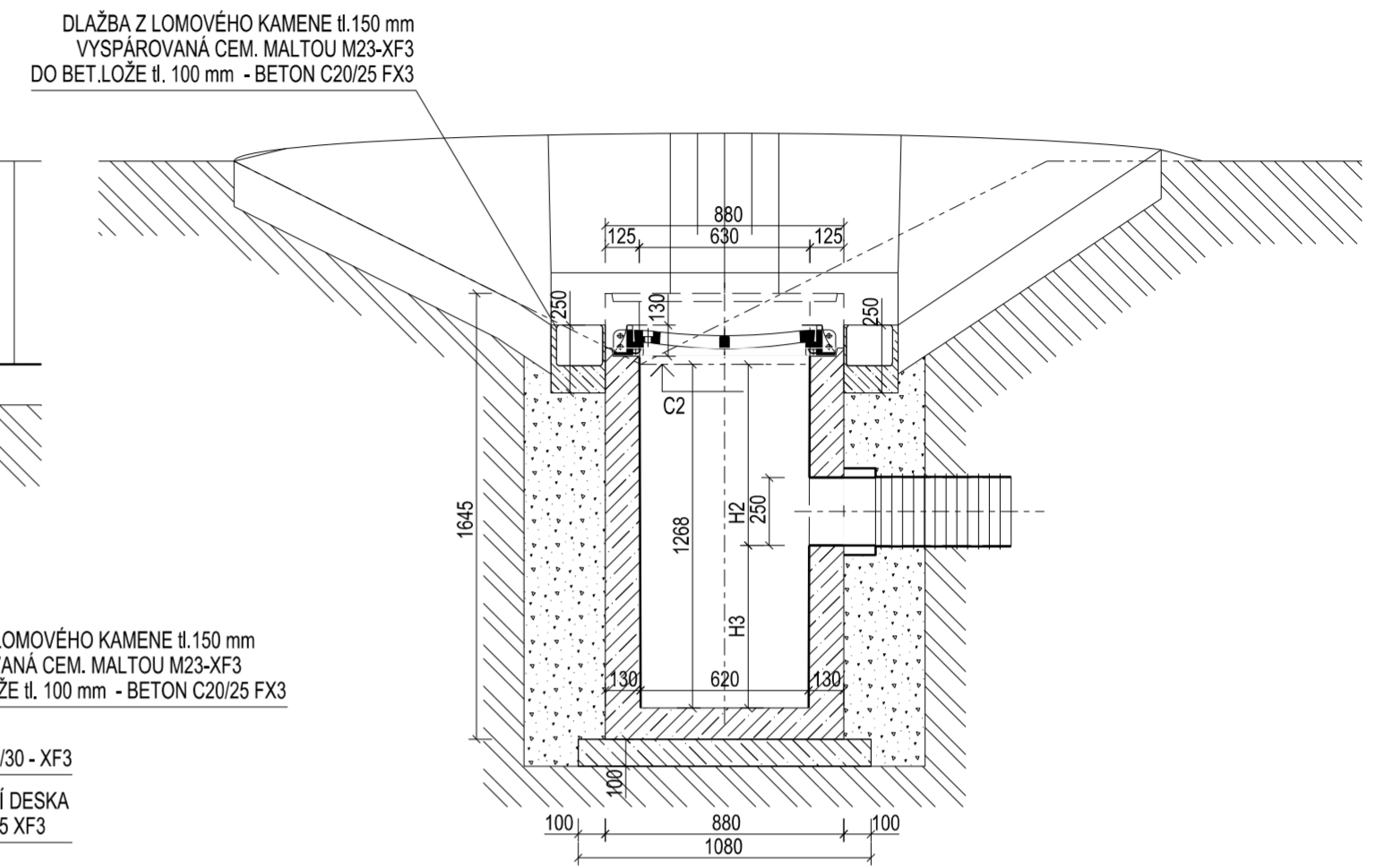
PŮDORYS



ŘEZ A-A



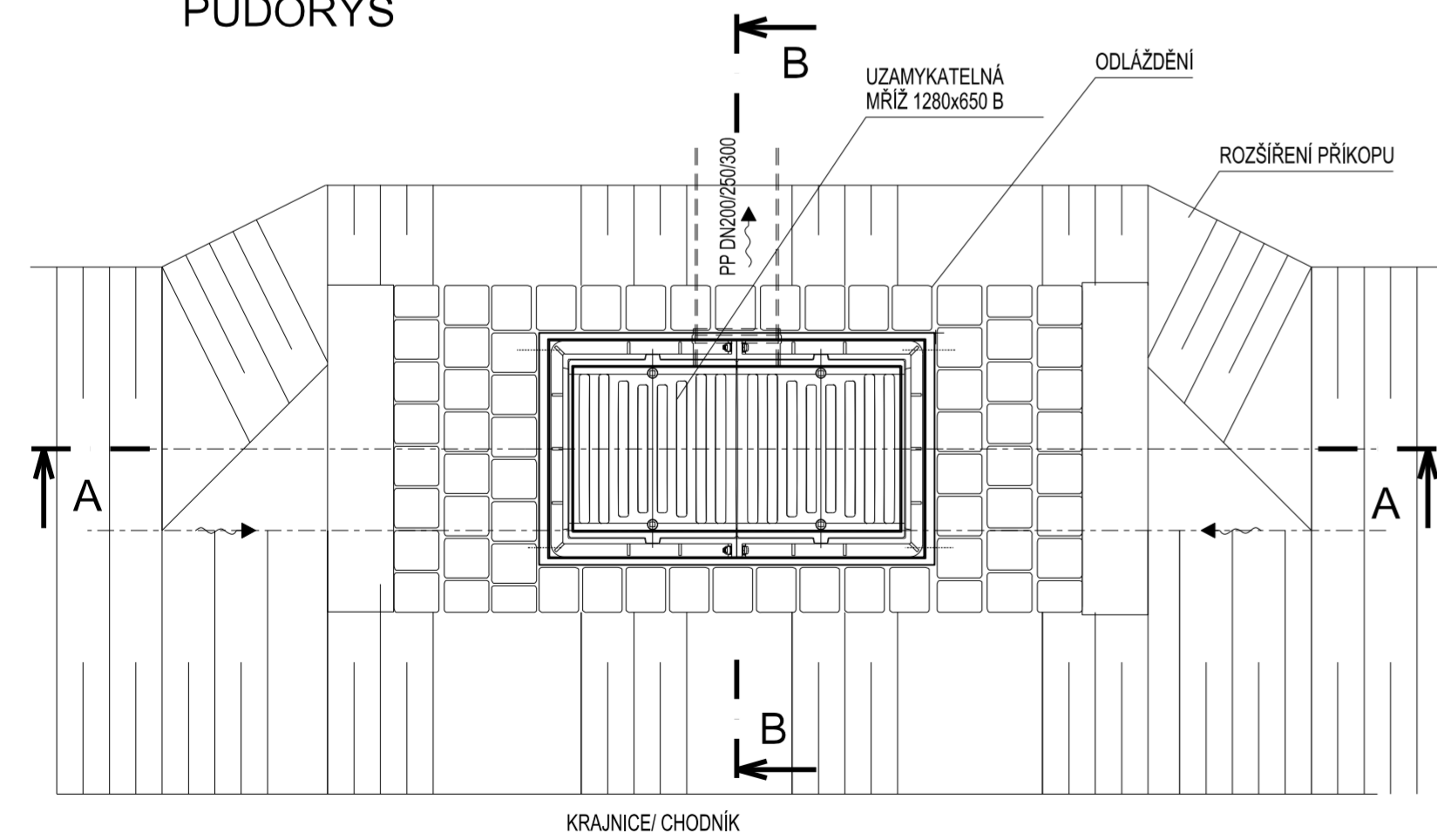
ŘEZ B-B



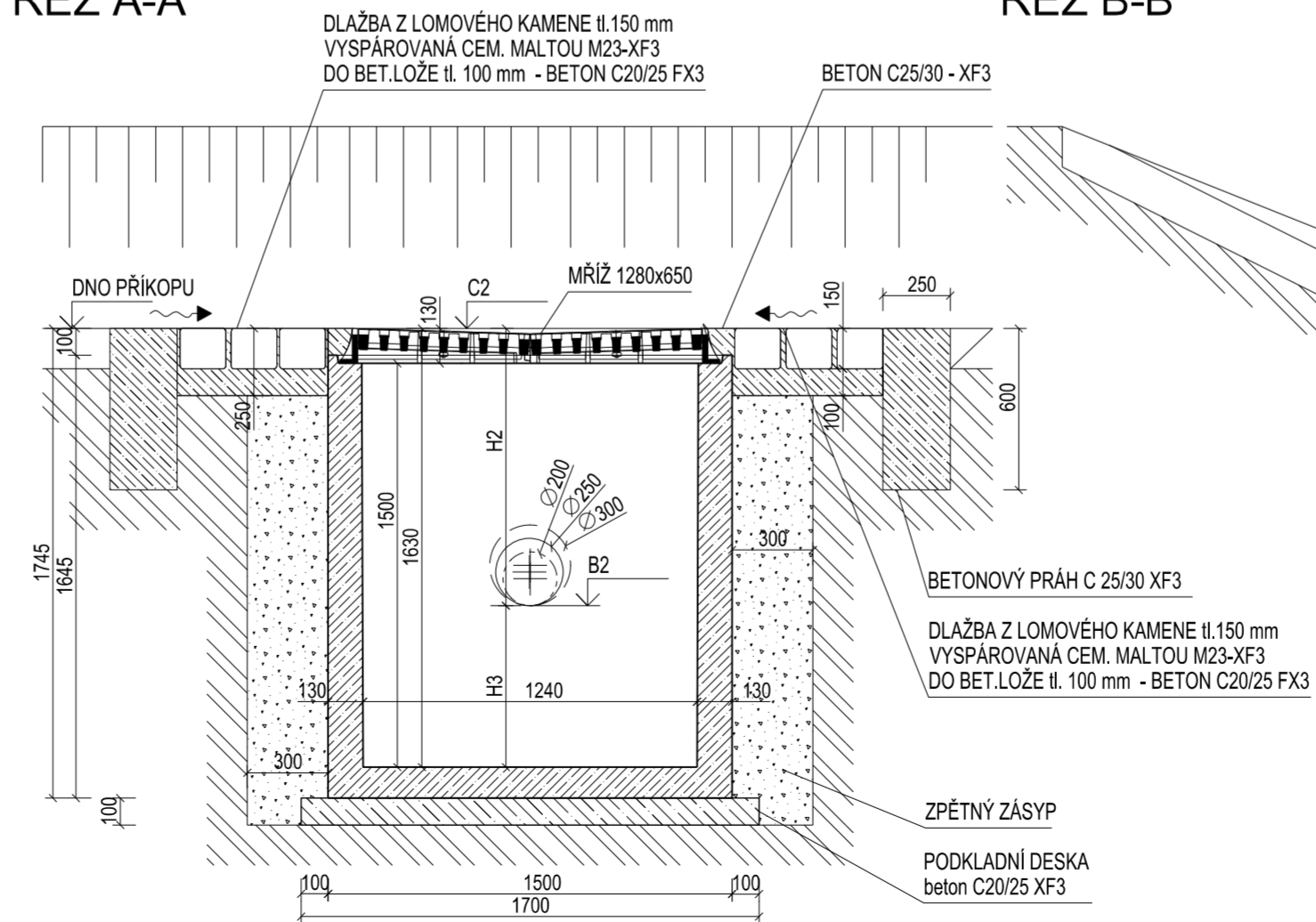
VTOKOVÝ OBJEKT S BOČNÍMI VTOKY (VTO2)

M 1:25

PŮDORYS



ŘEZ A-A



ŘEZ B-B

