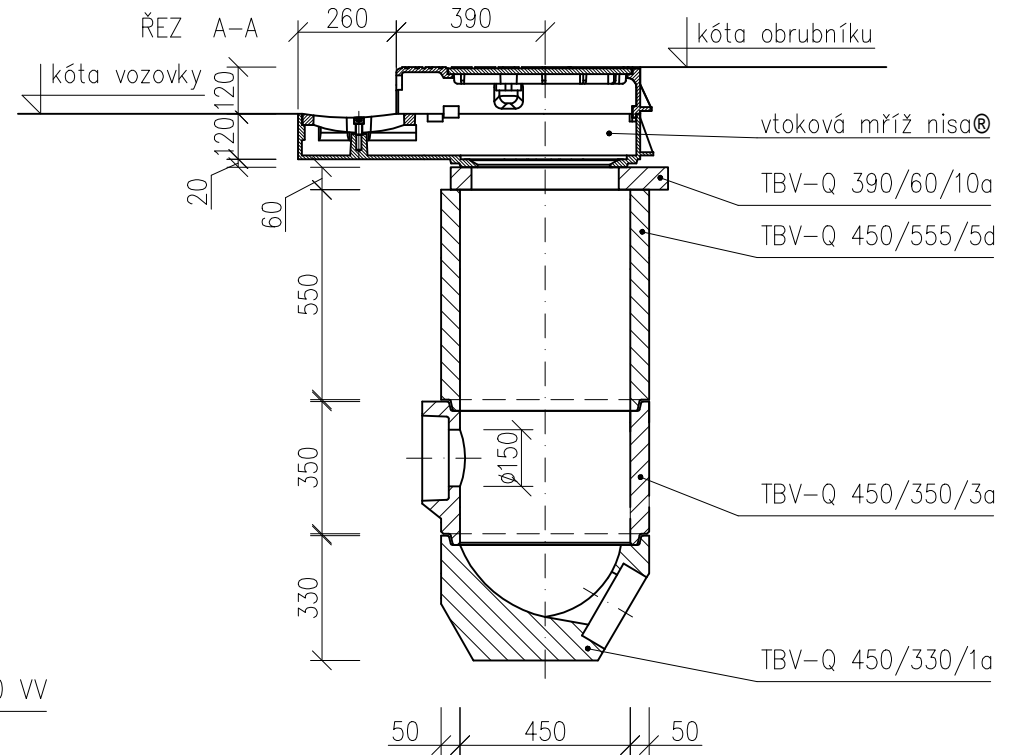
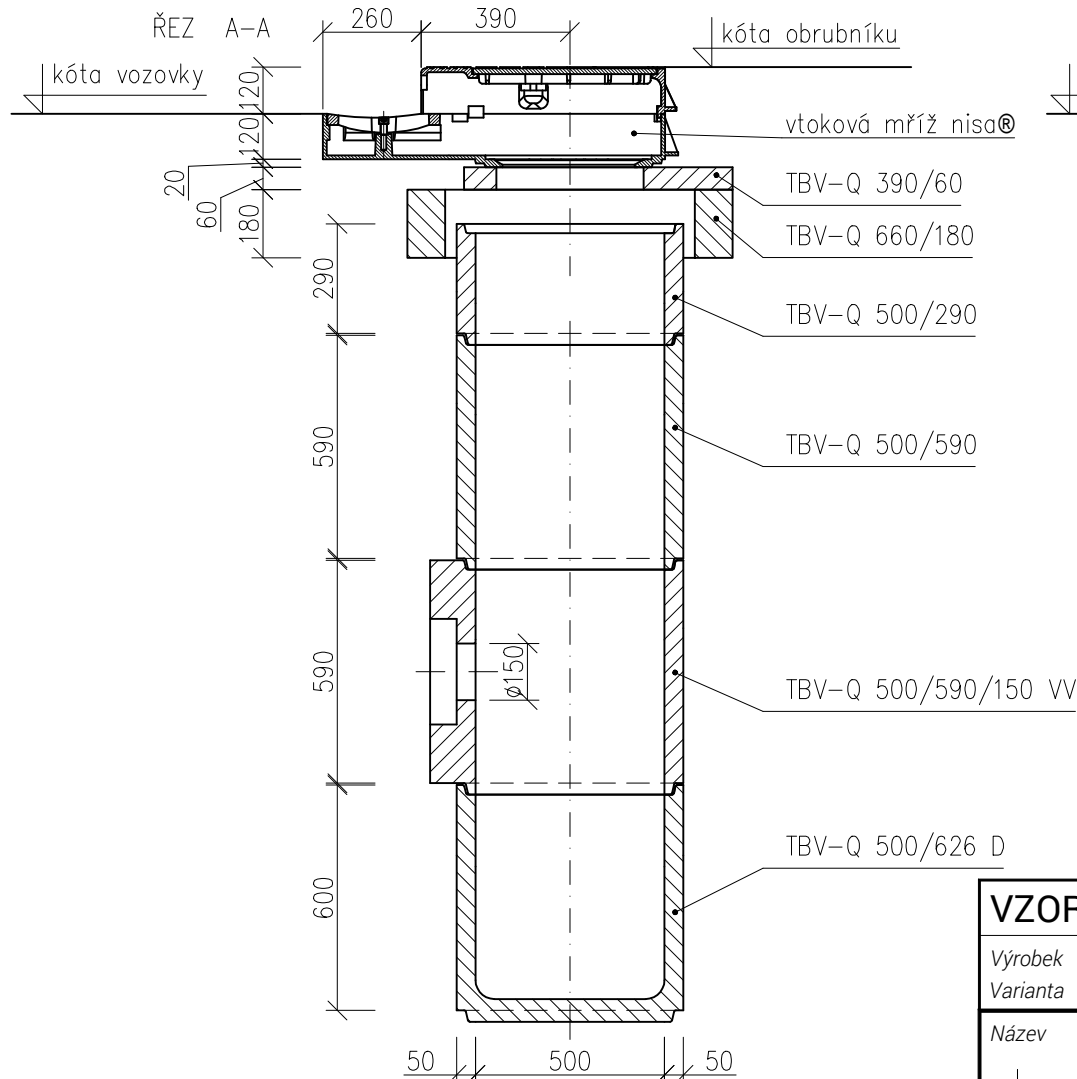
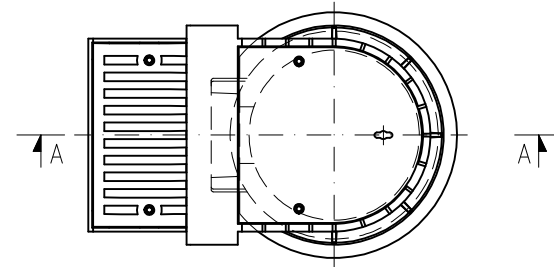
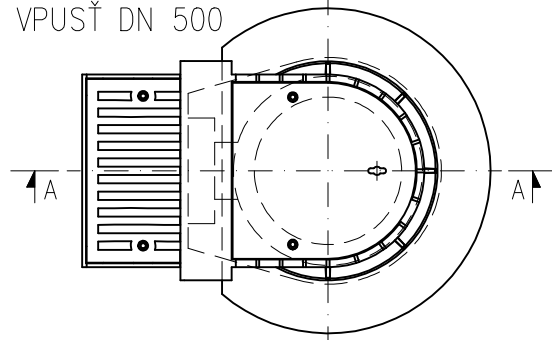


1 2 3 OSAZENÍ NA ULIČNÍ VPUŠŤ DN 500

4 5 6 OSAZENÍ NA ULIČNÍ VPUŠŤ DN 450



**VZOROVÝ LIST OSAZENÍ**

Výrobek obrubníková vtoková mříž B 125/C 250  
 Varianta nisa®

Název **Osazení na uliční  
 vpust' DN 500, DN 450**



Č. výkresu	VLO PV4951/01	Verze	v1
Datum	3.2.2016	Měřítko	M 1:20
Kreslil	Ing. Tomáš Zborník	Formát	A4