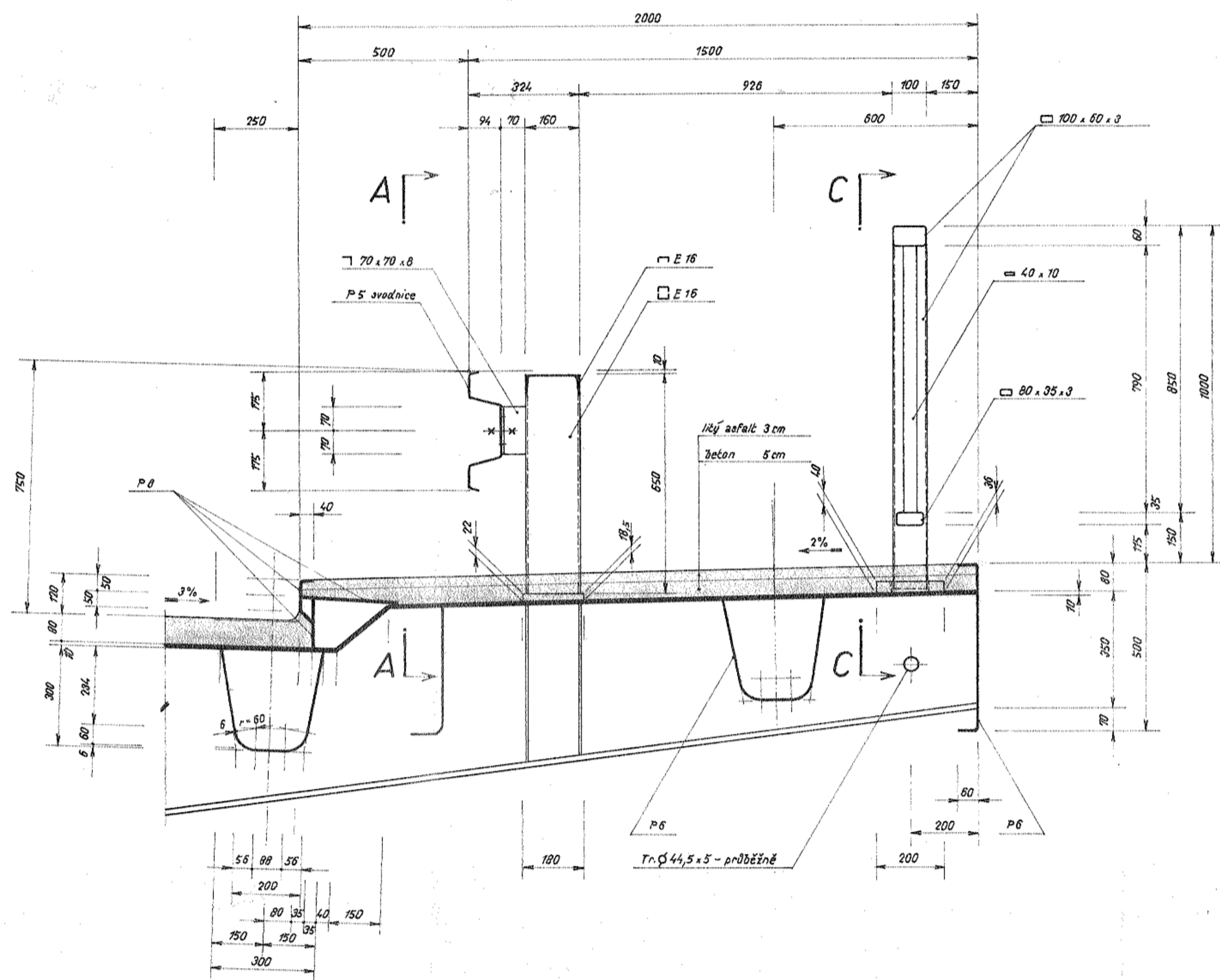
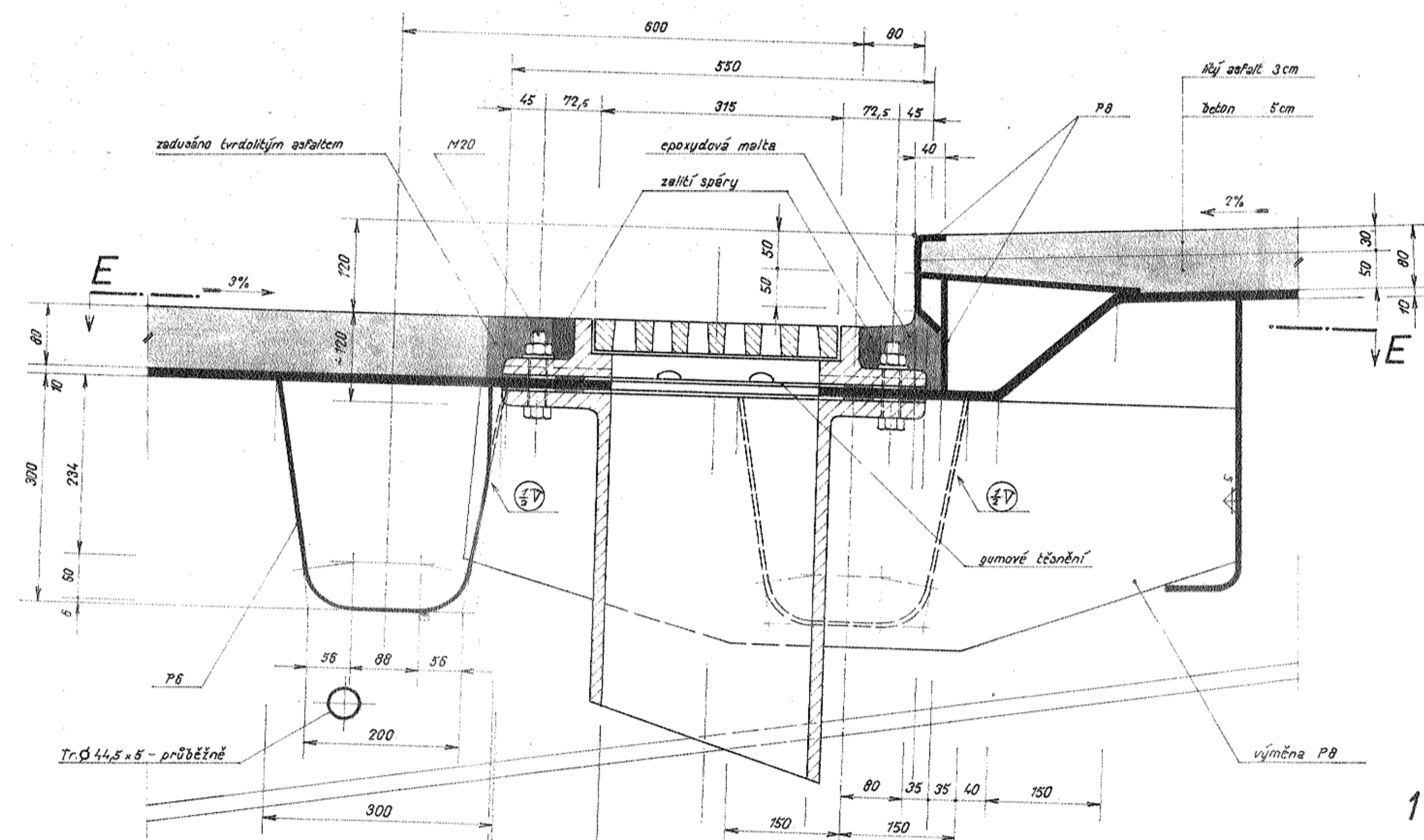


Svodidlo, zábradlí

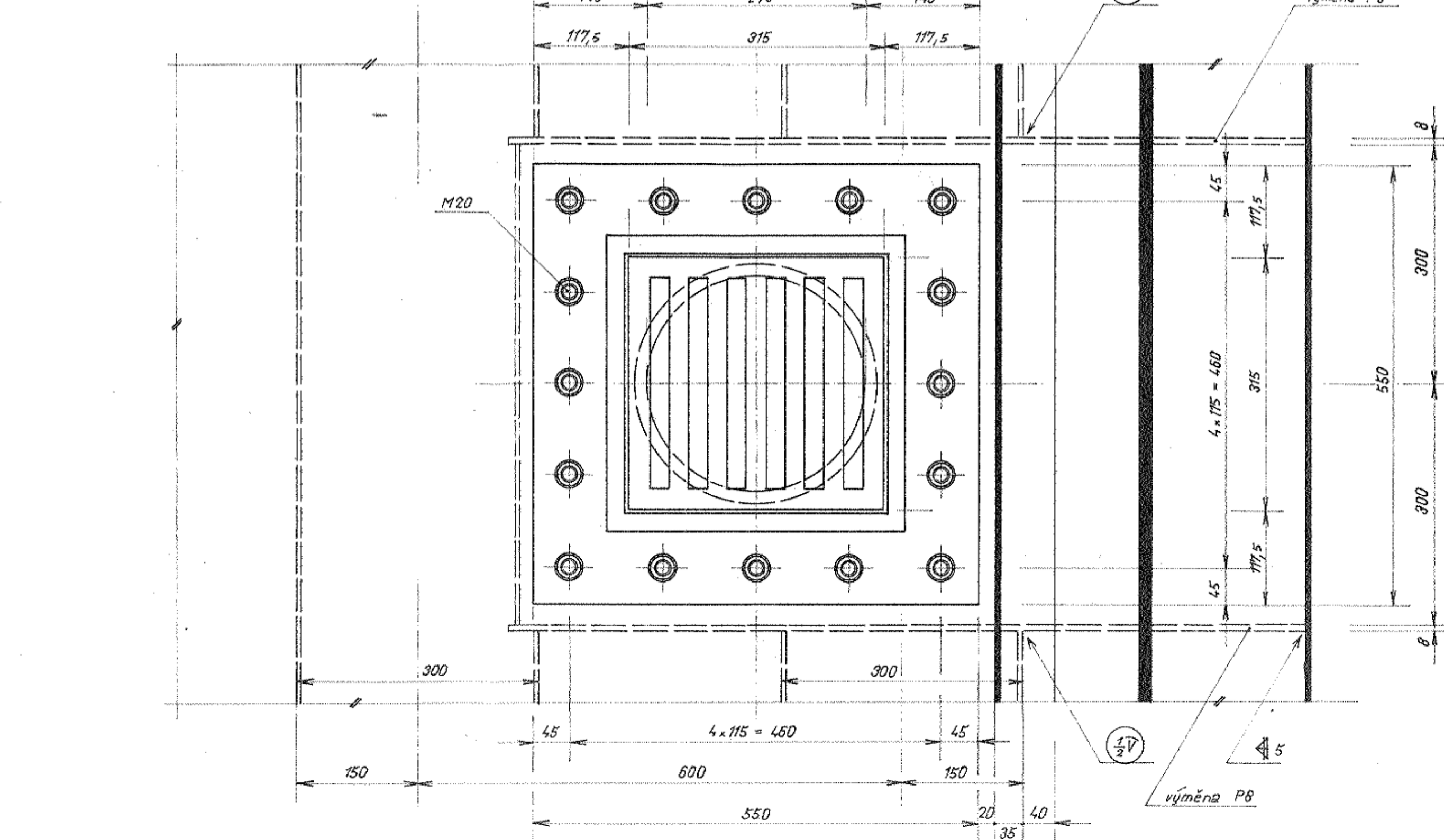
1:10



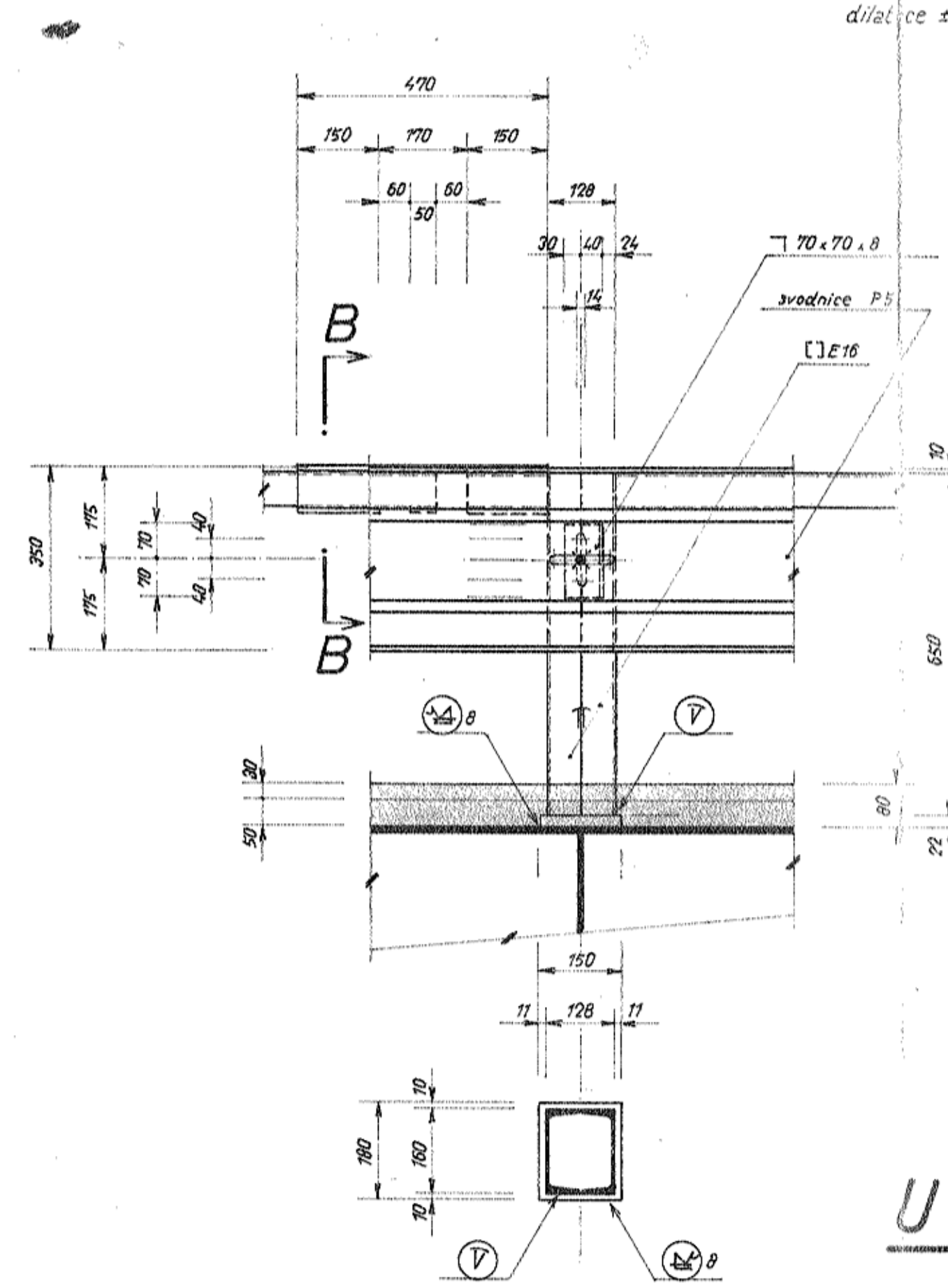
Atypický odvodňovač



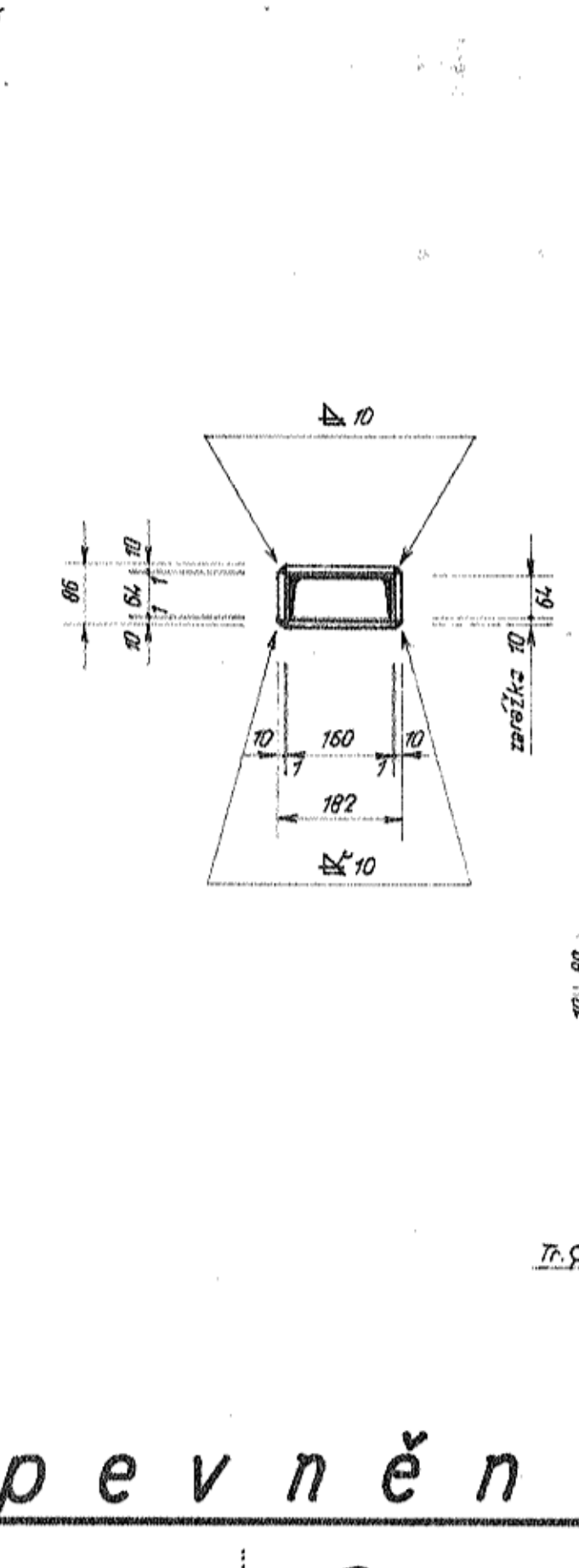
Řez E-E



Řez A-A



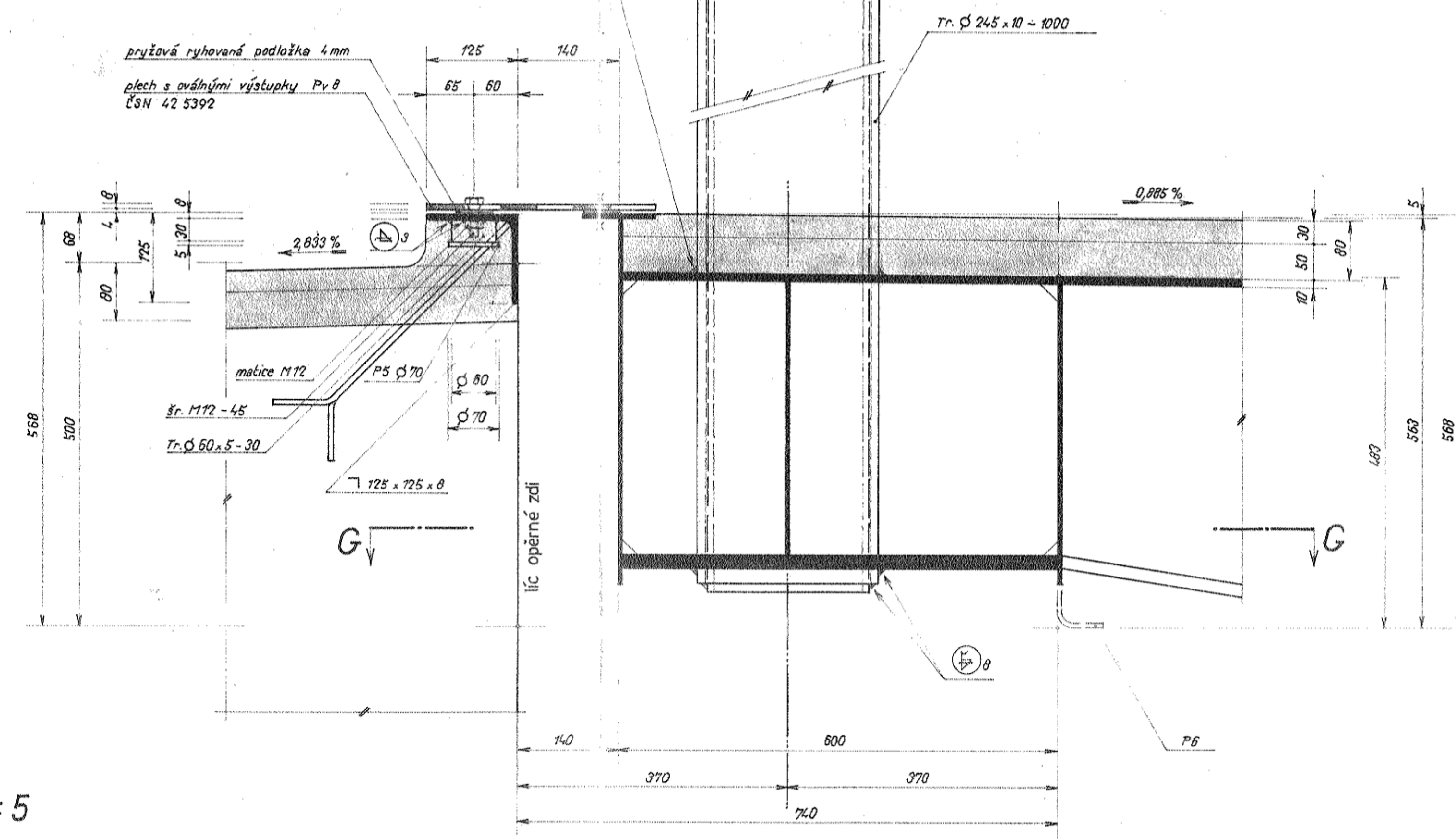
Řez B-B



Upevnění

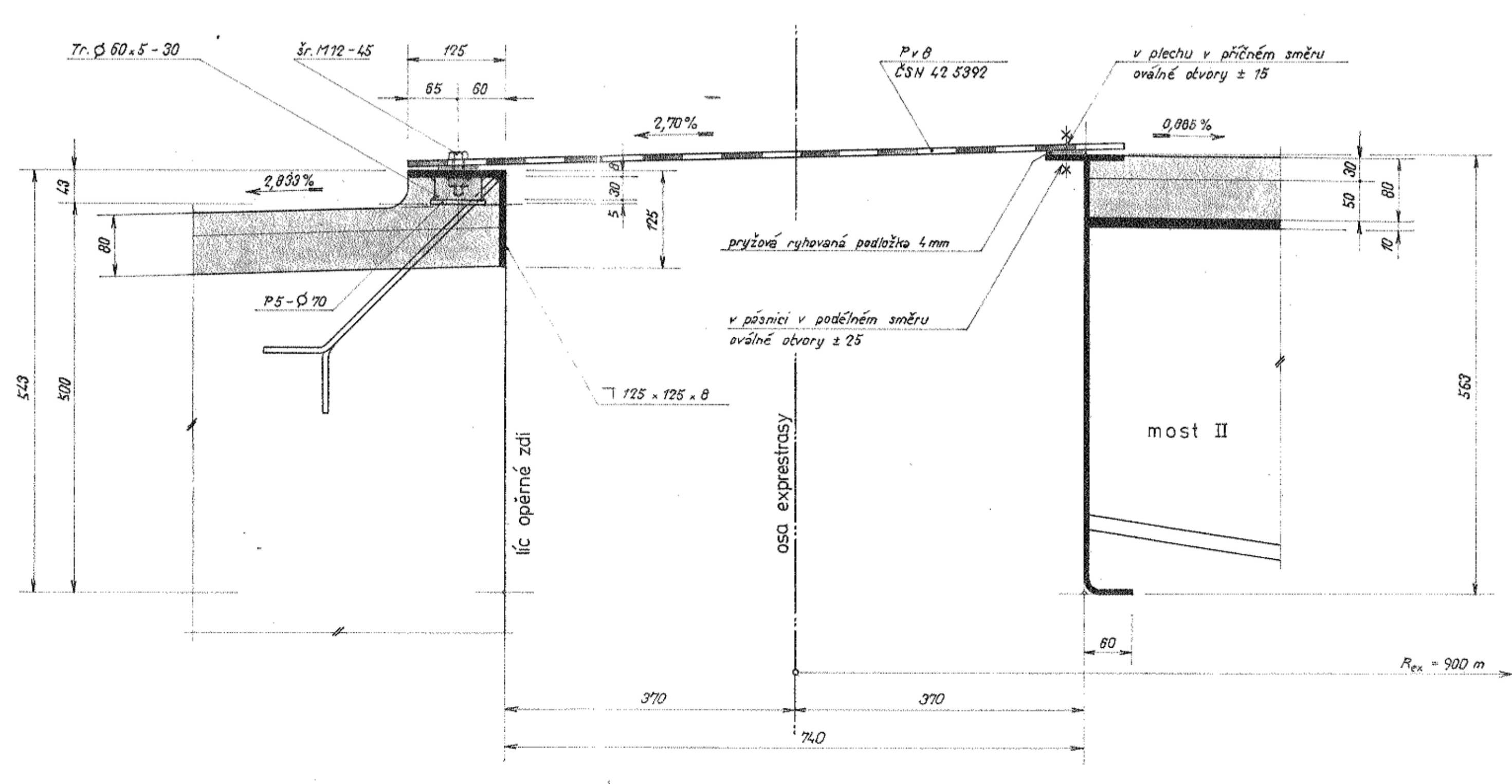
osvětlovacího stožáru

Řez F-F



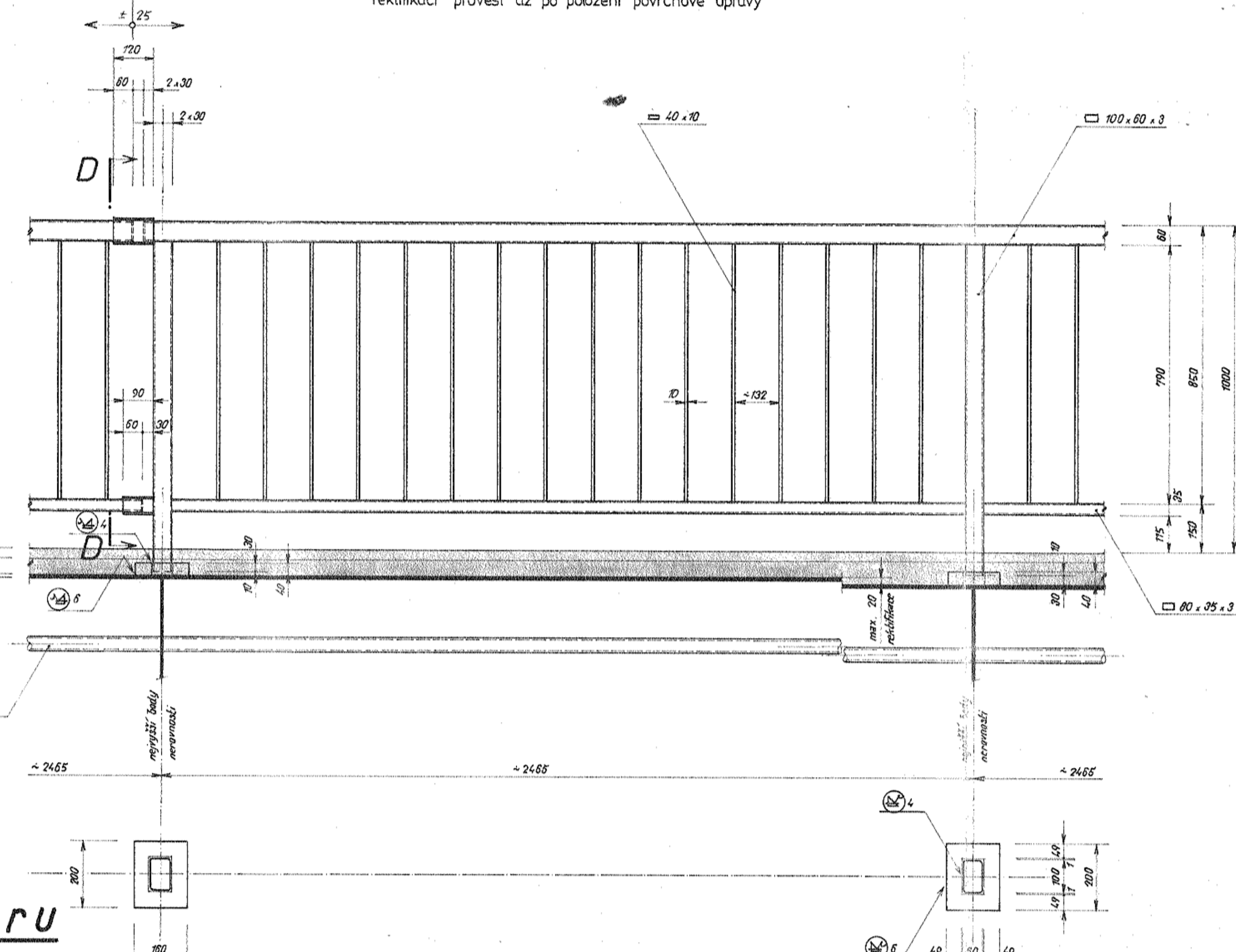
1:5

Krytí mezi opěrnou zdí a mostem II

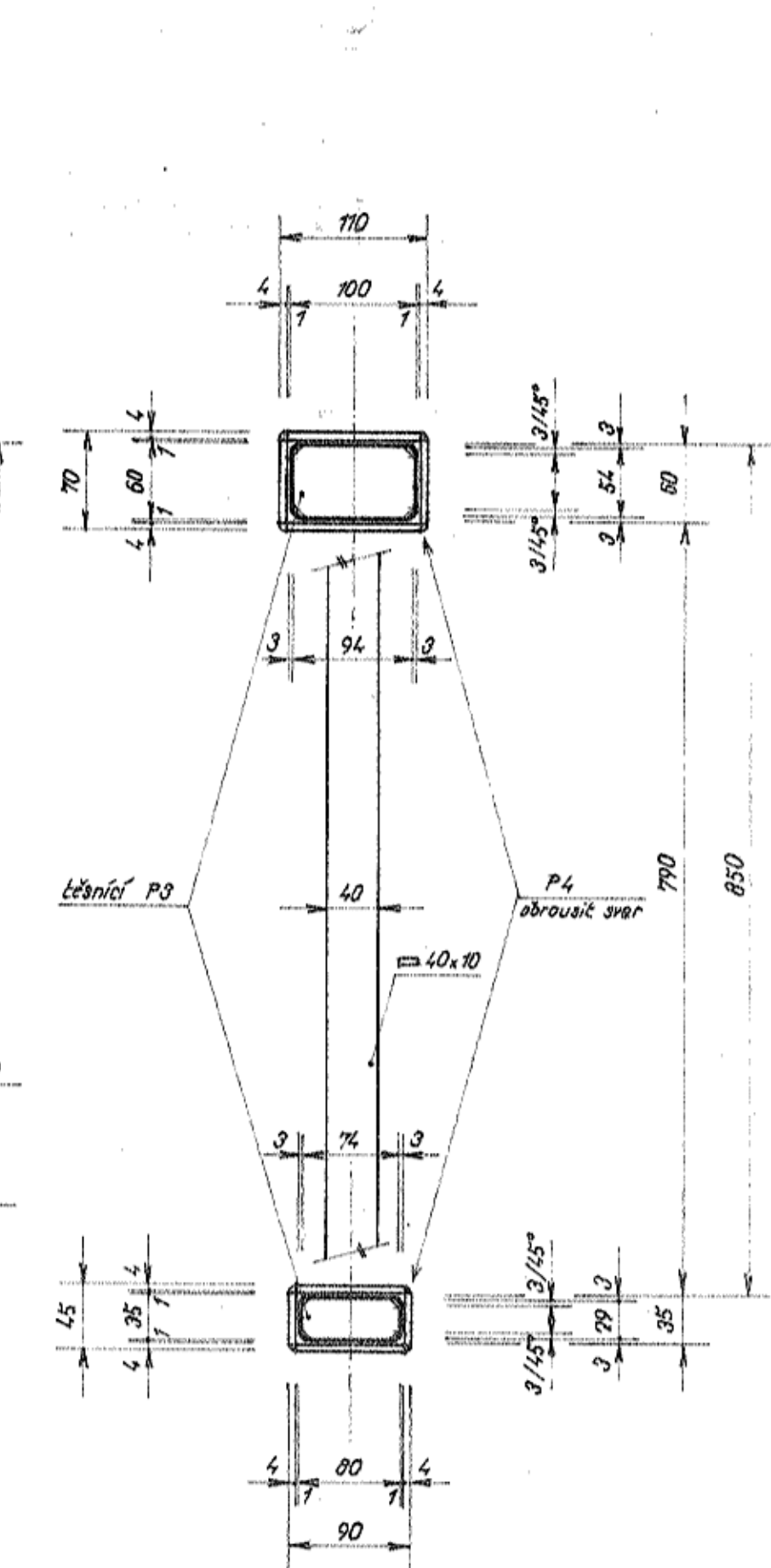


Řez C-C

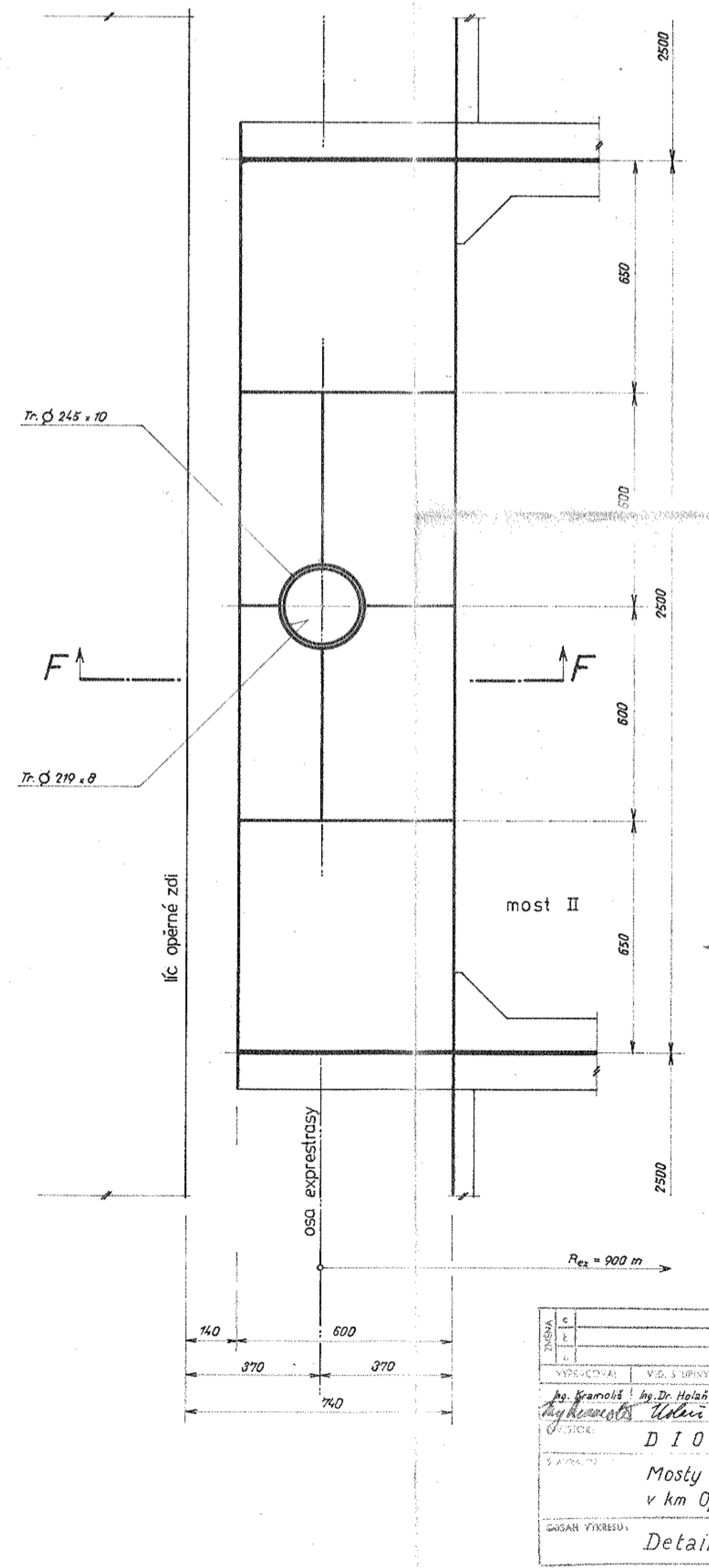
rektifikaci provést až po položení povrchové úpravy



Řez D-D



Řez G-G



DOBRAVOPROJEKT BRNO
 projektová a inženýrská firma
 s.r.l. se sídlem v Brně, ul. Svobody 17
 BRNO, IČO: 25311171
 Ověřeno a přeměřeno vlastním
 měřicím ústavem
 Václav Štěpánek
 Václav Štěpánek
 Postupují třetím osobám není dovoleno

Číslo	Popis	Podpis	Stupeň	Podpis	Stupeň
1	Projektant	Ing. J. Štěpánek	Projektant	Ing. J. Štěpánek	Projektant
2	Projektant	Ing. J. Štěpánek	Projektant	Ing. J. Štěpánek	Projektant
3	Projektant	Ing. J. Štěpánek	Projektant	Ing. J. Štěpánek	Projektant
4	Projektant	Ing. J. Štěpánek	Projektant	Ing. J. Štěpánek	Projektant
5	Projektant	Ing. J. Štěpánek	Projektant	Ing. J. Štěpánek	Projektant
6	Projektant	Ing. J. Štěpánek	Projektant	Ing. J. Štěpánek	Projektant
7	Projektant	Ing. J. Štěpánek	Projektant	Ing. J. Štěpánek	Projektant
8	Projektant	Ing. J. Štěpánek	Projektant	Ing. J. Štěpánek	Projektant
9	Projektant	Ing. J. Štěpánek	Projektant	Ing. J. Štěpánek	Projektant
10	Projektant	Ing. J. Štěpánek	Projektant	Ing. J. Štěpánek	Projektant

DIO - Brno
 Mosty expresivní Brno - Česká
 v km 0,37921; objekt č. 0203
 Detaily: svodidlo, zábradlí, odvodňovač, upevnění osvětlovacího stožáru

11

6

Bo-45-06